



venova™

## Alto Venova™ YVS-120

Uživatelský manuál

ČESKY



## Uživatelský manuál

### Úvod

Děkujeme za nákup Yamaha Alto Venova™.


Venova je zcela nový typ dechového hudebního nástroje, který nabízí expresivitu jedno plátkového nástroje s využitím jednoduchého prstokladu podobného tomu, který najdete na zobcových flétnách. V porovnání s tradičními dechovými nástroji, nabízí snadnější údržbu a vylepšenou odolnost. Kompaktní a lehké tělo Venovy vám umožní si užívat hudbu kdekoliv.

Doporučujeme Vám si pečlivě přečíst tento návod, abyste se dozvěděli, jak správně nástroj sestavit a jak jej udržovat v optimální kondici po co nejdelší dobu. Po přečtení návodu jej uložte na bezpečném místě pro budoucí použití.

\* Tento návod obsahuje poznámky o údržbě a zacházení s nástrojem. Více informací o tom, jak hrát na Venovu najdete v samostatném návodu „Pojďme hrát na Venovu™!“.

### Obsah

<b>Bezpečnostní zásady</b>	<b>3</b>
<b>Popis nástroje</b>	<b>5</b>
<b>Před hrou</b>	<b>7</b>
<b>Po hře</b>	<b>8</b>
<b>Samostatně prodávané příslušenství</b>	<b>9</b>

\* Venova™ je rozvětvený dechový píšťalový nástroj vyráběný firmou Yamaha Corporation. Venova™ a  jsou obchodními a registrovanými obchodními značkami Yamaha Corporation.

# BEZPEČNOSTNÍ ZÁSADY

## PŘÍSTROJ POUŽÍVEJTE, AŽ PO DŮKLADNÉM PŘEČTENÍ NÁSLEDUJÍCÍ ČÁSTI

Uschovejte tuto příručku na bezpečném místě pro pozdější potřeby.



### UPOZORNĚNÍ

Vždy postupujte podle níže uvedených základních bezpečnostních zásad, jinak by mohlo dojít k poranění, poškození nástroje či jiné

škodě na majetku. Následující bezpečnostní pokyny zahrnují (nejsou však vyčerpávající):

#### Upozornění při zacházení s nástrojem

- Nikdy nástroj neházejte po ostatních osobách ani s ním nemávejte okolo sebe. Mohlo by dojít ke zranění osob a případné ztrátě hubičky nebo jiných částí nástroje. Vždy o nástroj pečlivě pečujte.
- Nikdy si na nástroj nesedějte, nestoupejte ani na něj nepokládejte těžké předměty. Mohlo by dojít k jeho poškození nebo ke zranění vás nebo i dalších osob.
- Nikdy nemávejte okolo sebe pouzdrům nebo řemenem. Mohlo by dojít k nehodě nebo zranění osob.

Firma Yamaha není zodpovědná za škody vzniklé nesprávným použitím nebo modifikací nástroje, nebo za ztrátu či poškození dat.

## ▪ **Poznámky k použití nástroje**

Dodržujte prosím následující pokyny, zabráníte tak možnému poškození či nesprávnému fungování nástroje.

### ▪ **Poznámky k zacházení s nástrojem**

- Nástroj nevystavujte extrémně vysokým teplotám, jako jsou v blízkosti tepelných zdrojů nebo na přímém slunečním světle (například v automobilu během dne) a extrémně nízkým teplotám. Vyvarujte se také místům s přílišnou prašností a extrémními vibracemi. Zabráníte tak nechtěnému zdeformování nástroje nebo zhoršení výkonu nástroje.
- Na nástroj nepokládejte předměty z vinylu, plastu nebo gumy, mohlo by tak dojít k jeho odbarvení nebo poškození.

### ▪ **Poznámky k údržbě nástroje**

- K čištění nástroje nikdy nepoužívejte ředidla nebo jiná rozpouštědla, alkohol, detergenty nebo chemicky ošetřené hadříky na utírání prachu. Mohlo by tak dojít k odbarvení nebo poškození nástroje.
- Nástroj nevkládejte do myčky nádobí nebo do vroucí vody. Zabráníte tak nechtěnému zdeformování nebo poškození nástroje nebo zhoršení výkonu nástroje.

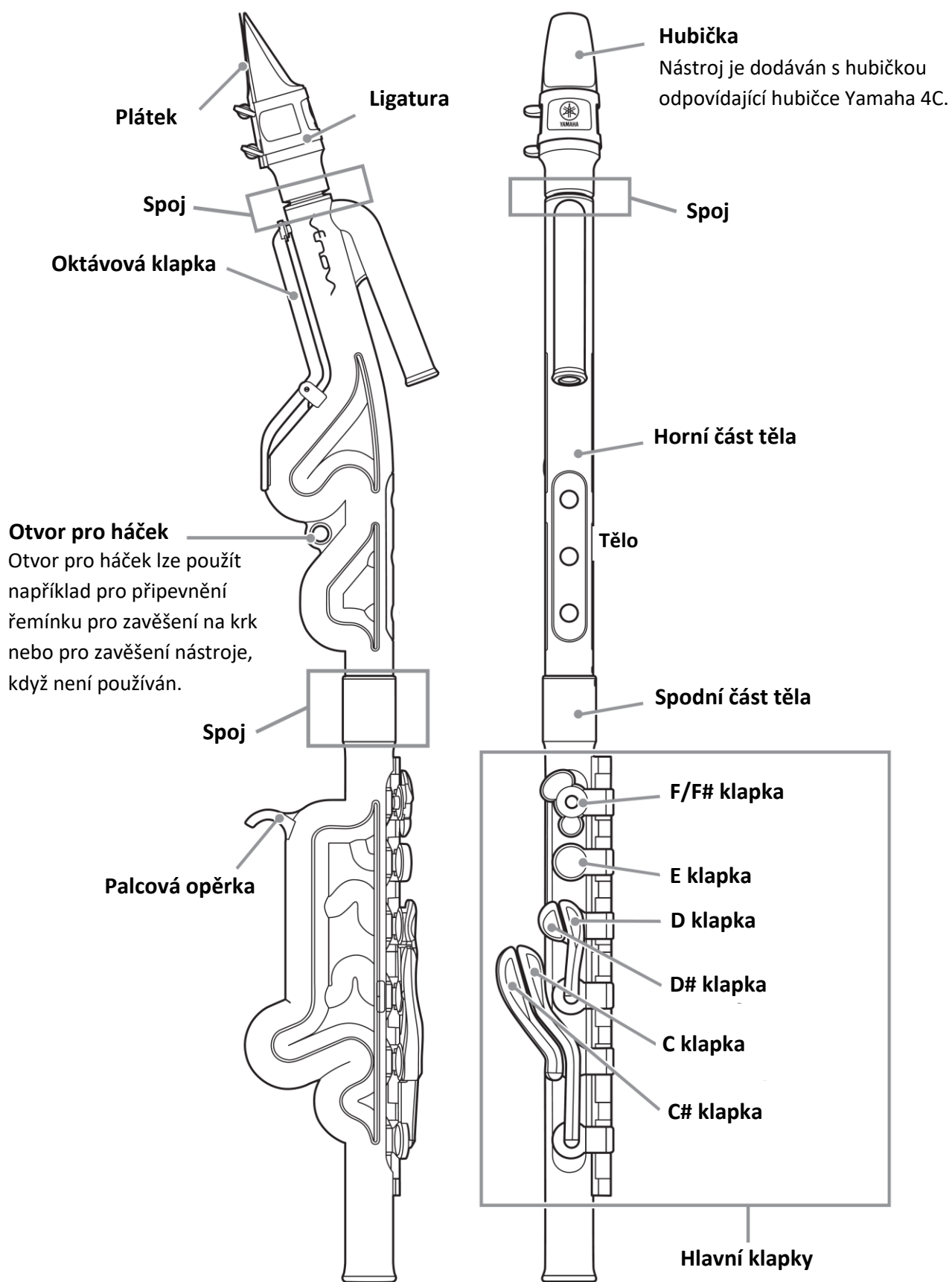
## ▪ **Udržování nástroje v dobré kondici**

Dodržujte prosím následující pokyny, zajistíte tak, že nástroj bude v dobré kondici po dlouhou dobu.

- Před sestavením nástroje použijte hadřík na odstranění prachu a nečistot ze spojů nástroje.
- Po hře nástroj vysušte zevnitř.
- Pravidelně nástroj kontrolujte a čistěte (strana 8).

\* Zde uvedené obrázky slouží pouze k ilustračním účelům a mohou se od skutečného nástroje lišit.

## Popis nástroje



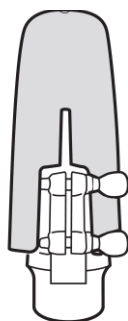
## Popis nástroje

### ▪ Příslušenství

- Klobouček pro hubičku 1x

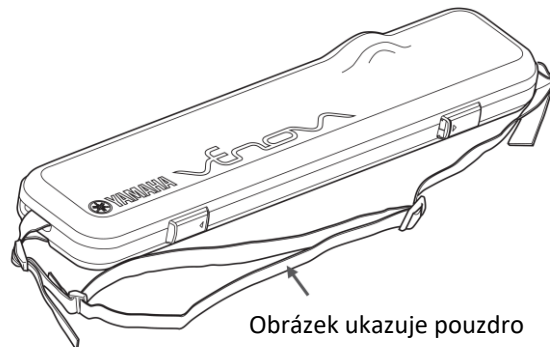


- Jak plátek, tak i hubička se velmi snadno poškodí. Chraňte je proto pomocí kloboučku, když nástroj ukládáte nebo kdykoliv, kdy na něj nehrajete.



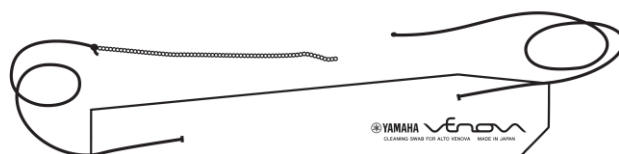
- Speciální pouzdro 1x

- Řemen na přenášení pouzdra 1x



Obrázek ukazuje pouzdro s připevněným řemenem

- Speciální čistící hadřík 1x

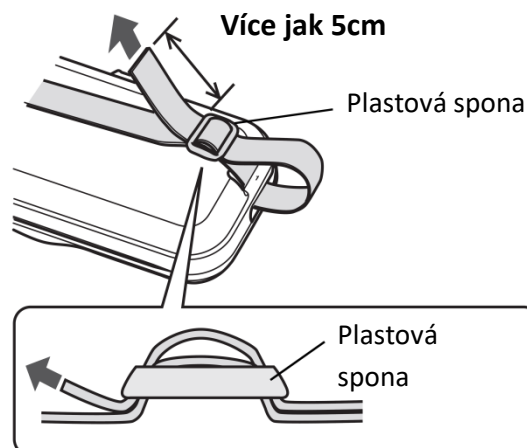
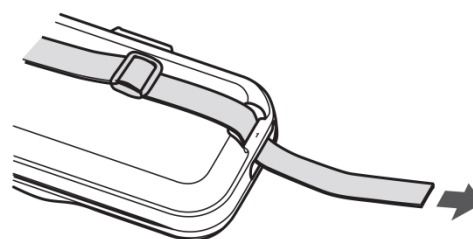


- Uživatelský manuál (tento dokument) 1x
- Pojďme hrát na Venovu™! (manuál) 1x

### Připevnění řemenu k pouzdru

Pouzdro je dodáváno spolu s řemenem na přenášení. Při připevňování řemenu na pouzdro se ujistěte, že je řemen **připevněn pevně**, podle postupu uvedeného na obrázku napravo. Nesprávné upevnění řemene může způsobit, že se řemen vyvlékne a dojde k pádu pouzdra a poškození pouzdra nebo i nástroje.

Konec řemenu by měl vyčnívat nejméně 5cm z plastové spony. Během používání se tento konec postupně zkracuje, proto pravidelně udržujte jeho správnou délku.

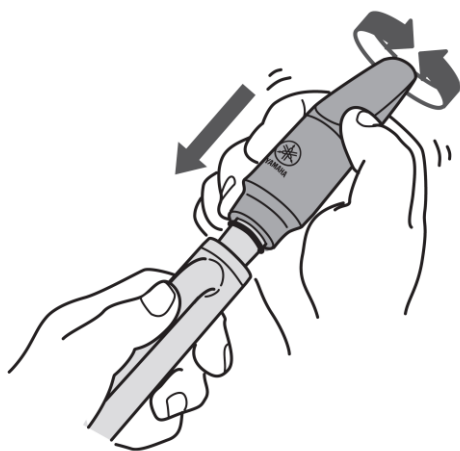


## Před hrou

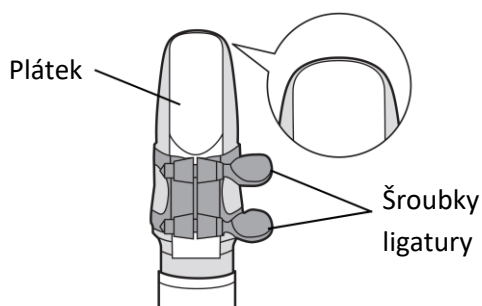
### ▪ Připevnění hubičky

Před připevněním hubičky použijte hadřík na odstranění prachu nebo nečistot ze spoje krku nástroje.

1. Hubičku pevně uchopte a zasuňte je přímo na spoj krku, dokud se nezastaví o tělo nástroje.
  - Při sundávání otáčejte hubičkou střídavě doprava a doleva. Přířímým nasazením či sundáním hubičky by mohlo dojít k poškození gumy na spoji.



2. Nasuňte ligaturu na hubičku od jejího zúženého konce.
3. Připevněte plátek na hubičku. Nejprve umístěte plátek na hubičku tak, aby přes jeho horní hranu byl viditelný vršek hubičky, pak dotáhněte šroubky ligatury, tím plátek upevníte na místě.



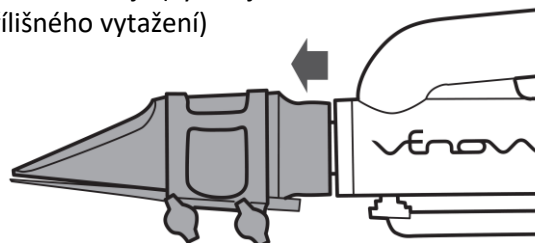
Detailní informace o uchycení plátku najdete v manuálu Pojďme hrát na Venovu™!

### ▪ O ladění

Pokud je třeba lehce změnit ladění nástroje, lze jej lehce podladit, povysunutím hubičky dále od těla nástroje. Protože ladění nástroje je ovlivněno teplotou uvnitř nástroje (především, pokud je chladno), před hrou jej foukáním zahřejte.

- Ujistěte se, že hubičku nevysunujete příliš od těla nástroje. Jejím přílišným vytažením dojde ke špatnému vyvážení ladění a znesnadnění hry na nástroj.

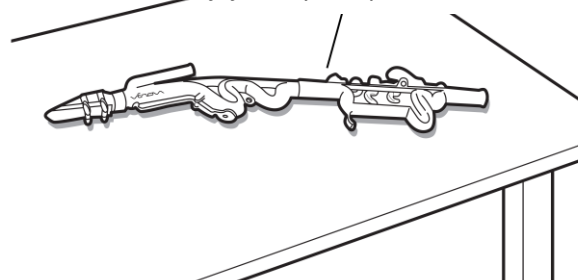
Povytažením hubičky snížíte ladění nástroje (vyvarujte se přílišného vytažení)



### ▪ Pokládání nástroje

Pokud na nástroj nehrajete, umístěte jej na rovný povrch jako na obrázku. Nepokládejte nástroj na židli, notový stojan nebo jiné nestabilní povrchy, mohlo by dojít k jeho pádu. Nikdy také nástroj neopírejte o zeď, apod.

Nástroj pokládejte tak, aby klapky směřovaly vzhůru, zabráníte tak jejich styku s povrchem.



## Po hře

### ▪ Údržba nástroje po hře

- Po hře vždy uvolněte ligaturu a vyjměte plátek z hubičky, pak jej osušte gázou. Sejměte také ligaturu z hubičky.

**Dbejte na to, abyste nepoškodili konec hubičky.**

- Sejměte hubičku z nástroje a očistěte vnitřek hubičky suchým hadříkem.

**Při sundávání otáčejte hubičkou střídavě doprava a doleva. Přímým nasazením či sundáním hubičky by mohlo dojít k poškození gumy na spoji.**

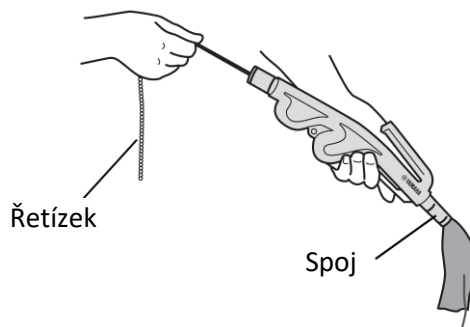
- Před čistěním vnitřku nástroje byste měli tělo nástroje rozdělit na dvě části. Vnitřek nástroje vysušte pomocí dodaného speciálního čistícího hadříku.

#### Použití čistícího hadříku

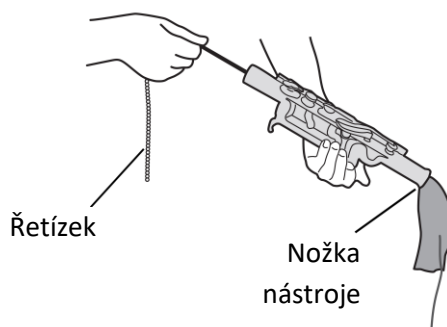
1. Pro **horní část** zasuňte konec řetízku s kuličkou hadříku do těla směrem od spoje. Pro **spodní část** zasuňte konec řemínku s kuličkou hadříku do těla směrem od nožky.
2. Jemně s nástrojem zatřeste tak, aby kulička s řetízkiem prošla na druhou stranu.
3. Jemně táhněte za řetízek s kuličkou tak, aby čistící hadřík mohl odstranit nečistoty z vnitřku nástroje.

- **Příliš rychlým tažením hadříku může dojít k jeho zaseknutí uvnitř nástroje.**
- **Čistící hadřík vždy udržujte čistý a suchý.**

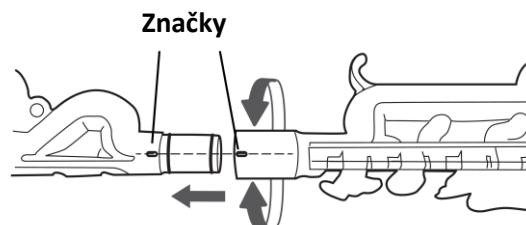
#### Pro horní díl



#### Pro horní díl



4. Použijte měkký hadřík pro otření spoje.
5. Spojte horní a spodní díly těla nástroje. Ujistěte se, že jsou značky na obou dílech zarovnané.



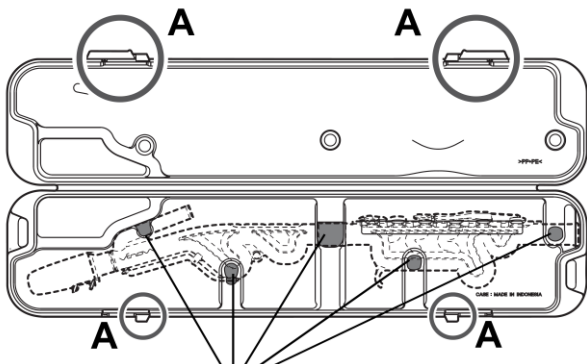
**Při spojování otáčejte oběma částmi těla střídavě doprava a doleva, jako při jejich rozdělování.**

- Použijte měkký hadřík na otření povrchu nástroje. Vyvarujte se použití nadměrné síly na klapky nástroje.
- Jak hubička, tak i tělo nástroje jsou omyvatelné. Po omytí použijte čistící hadřík nebo měkký hadřík na kompletní odstranění vlhkosti.



## ▪ Uložení nástroje do pouzdra

- Když ukládáte nástroj do pouzdra, podle pokynů na straně 7 se ujistěte, že je hubička nasazena přímo na tělo nástroje. Zabráníte tak možnému poškození nástroje.



Při uložení nástroje do pouzdra se ujistěte, že je nástroj v kontaktu s těmito označenými oblastmi.

**Ujistěte se, že je hubička nasazena přímo na tělo nástroje.**

- Zámky na víku pouzdra (A) lehce vyčnívají. Dbejte na to, aby vaše oblečení nebo čistící hadřík se o ně nezachytily a nezpůsobily pád nástroje.

## ▪ Upozornění při ukládání nástroje

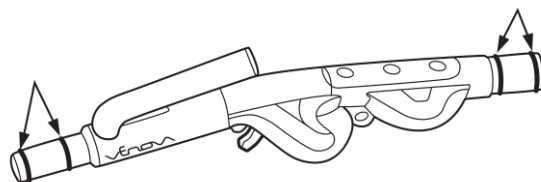
Ujistěte se, že jste odstranili všechnu vlhkost, mastnotu nebo cizí látky z nástroje před jeho uložením do pouzdra. Vyvarujte se ukládání nástroje v místech, kde by byl vystaven extrémně vysokým nebo nízkým teplotám.

## ▪ O plátku

Pokud dojde k poškození kraje plátku nebo pokud již dostatečně nevibruje, nahraďte jej novým. Dodaný plátek je plastový, ale s nástrojem lze používat i klasické třtinové plátky.

## ▪ Gumové části spoje

V závislosti na používání může dojít k uvolnění nebo poškození gumových částí spoje. Pokud k tomu dojde, nahraďte je novými.



## Samostatně prodávané příslušenství

Yamaha nabízí širokou paletu příslušenství pro obohacení vašich hudebních zkušeností. Zde je výběr příslušenství vytvořeného speciálně pro Alto Venovu. Vyzkoušejte jej.

### Název modelu

Čistící hadřík pro Alto Venovu

Plastový plátek pro Alto Venovu

Podleпка hubičky (M)

### Použití

Nejlepší pro čištění a vysoušení vnitřku nástroje Venova.

Toto je plátek také dodávaný spolu s Venovou.

Napomáhá stabilizovat váš nátisk a chrání hubičku před poškozením vašimi zuby.

YAMAHA CORPORATION

10-1 Nakazawa-cho, Naka-ku,  
Hamamatsu, 430-8650 Japan

ヤマハ株式会社

〒430-8650 静岡県浜松市中区中沢町10-1

Manual Development Group

© 2019 Yamaha Corporation

Published 04/2019 2019年4月发行

POPI-B0

CZ

VCS7480