



SLUCHÁTKA

YH-G01

Děkujeme za nákup sluchátek Yamaha YH-G01. Doporučujeme, abyste si pečlivě přečetli celý uživatelský manuál, abyste mohli plně využít všech výhod tohoto produktu. Doporučujeme také uložit tento manuál na bezpečném a dostupném místě pro budoucí použití.

BEZPEČNOSTNÍ OPATŘENÍ

PŘED POKRAČOVÁNÍ SI PROSÍM PEČLIVĚ PŘEČTĚTE

Řiďte se následujícími pokyny

Prosíme pečlivě si přečtěte a řiďte se níže uvedenými pokyny, vyhnete se tak poranění osob nebo poškození vašeho vybavení.

Po přečtení tohoto dokumentu jej uložte na dostupné místo, kde bude k dispozici komukoliv, kdo bude produkt chtít používat.

- Pro kontrolu nebo opravu prosím kontaktujte jedno z níže uvedených zákaznických center.
 - Obchod, kde jste produkt zakoupili
 - Yamaha prodejce
- Tento produkt je určen pro obecné domácí použití. Nepoužívejte jej v oblastech nebo aktivitách vyžadujících vysoký stupeň spolehlivosti ve vztahu k lidským životům nebo hodnotným majetkům.
- Vezměte prosím na vědomí, že firma Yamaha není zodpovědná za žádné ztráty vyplývající z nesprávného použití nebo neautorizovaných úprav produktu.



VAROVÁNÍ

Tato bezpečnostní upozornění vás varují před možností úmrtí nebo vážného zranění vás nebo dalších osob.

Upozornění při použití

- **Nepoužívejte sluchátka během řízení automobilu nebo na kole.**
Vyhněte se také jejich použití v situacích vyžadujících neomezený sluch, jako na vlakových přejezdech a stavebních plochách. Snížená schopnost slyšet okolní zvuky zvyšuje riziko nehody.



UPOZORNĚNÍ

Tato bezpečnostní upozornění vás varují před možností zranění váš nebo jiných osob.

Nerozebírejte

- Nerozebírejte ani neupravujte tento produkt. Nedodržáním tohoto pokynu riskujete zranění nebo poruchu produktu.

Ztráta sluchu

- Vyhněte se nepřerušovanému použití sluchátek s příliš vysokou úrovní hlasitosti. Mohlo by dojít ke ztrátě sluchu.
- Před připojením sluchátek snižte hlasitost zařízení na minimum.

Zacházení

- Pokud sluchátka dráždí vaši pokožku, okamžitě je přestaňte používat.

UPOZORNĚNÍ

Abyste zabránili možnosti poruchy/poškození produktu, nebo poškození dalšího vybavení, řiďte se těmito pokyny.

■ Zacházení a údržba

- Nepoužívejte tento produkt ve vlhkém nebo mokřém prostředí, jako je koupelna nebo během deště venku.
- Do blízkosti produktu neumísťujte žádné hořící předměty nebo otevřený oheň, mohlo by dojít ke vzniku požáru.
- Nevystavujte produkt nadměrnému prachu nebo vibracím, ani extrémnímu chladu nebo teplu, zabráníte tak možnosti zkroucení povrchu, nestabilnímu chodu nebo poškození interních součástí produktu.
- Při čištění produktu používejte suchý a měkký hadřík. Nepoužívejte vodné roztoky chlornanu sodného, alkoholu, ředidla barev, rozpouštědla, čisticí kapaliny nebo chemicky impregnované utěrky, protože by mohly způsobit změnu barvy nebo odbarvení produktu.
- Zabraňte pádu produktu, nebo silným nárazům. V opačném případě by mohlo dojít k poškození nebo poruše produktu.
- Mikrofonem na nic silně netlačte ani s ním o nic nedrhňte, mohlo by dojít k neočekávaném zvuku nebo dokonce poškození.

Informace

■ Upozornění týkající se použití

- V geografických oblastech, kde je velmi suchý vzduch, vám může brnět v uších. Nejedná se o poruchu sluchátek, ale je to způsobeno statickou elektrinou na vašem těle nebo připojeném zařízení.

■ O nakládání

- Při změně vlastnictví tohoto produktu, jej předejte spolu s tímto dokladem, a vším dodaným příslušenstvím.
- Při likvidaci se řiďte místními nařízeními.

■ O tomto manuálu

- Zde uvedené ilustrace slouží pouze pro instruktážní účely.
- Názvy společností a produktů v tomto manuálu jsou ochrannými známkami nebo registrovanými ochrannými známkami jejich odpovídajících vlastníků.
- Obsah tohoto manuálu odpovídá aktuálním specifikacím v době jeho vydání. Aktuální manuál je k dispozici na stránkách Yamaha.

Názvy částí

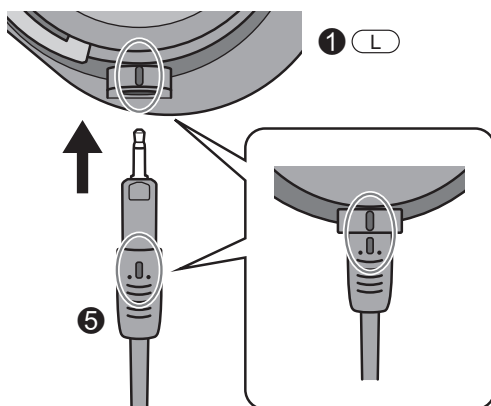


- ❶ Plášť
- ❷ Čelenka
- ❸ Ramínko
- ❹ Náušník
- ❺ Mikrofon
- ❻ Stereo mini konektor 4pólový

Průhledný ochranný film je před odesláním z továrny použit na

❸ a ❹

Použití sluchátek



Zarovnejte značky podle obrázku vlevo a zasuňte mikrofon pevně dovnitř, dokud neuslyšíte zvuk cvaknutí.

1. Připojte dodaný mikrofon podle obrázku výše.
2. Snižte hlasitost zařízení, ke kterému budete sluchátka připojovat, na minimum, a pak sluchátka k zařízení připojte.

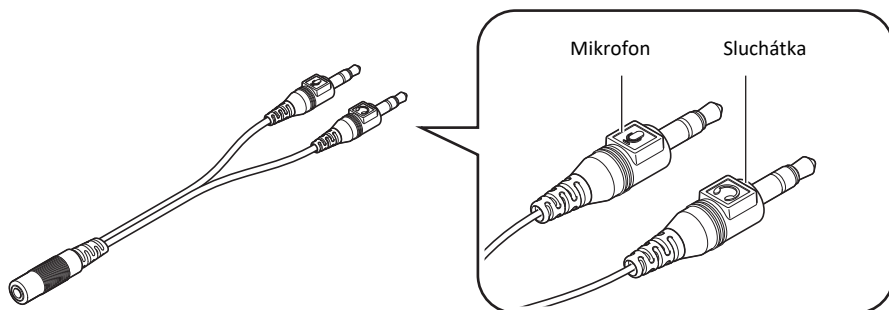
Specifikace

- **Frekvenční rozsah:** 20 Hz – 20 000 Hz
- **Impedance:** 35 Ω
- **Úroveň tlaku zvuku:** 94,4 dB/mW
- **Mikrofon:** Elektretový kondenzátorový mikrofon
- **Konektor:** \varnothing 3,5 mm (1/8") stereo mini, 4pólový (CTIA)
- **Kabel:** 2 m
- **Hmotnost:** cca. 240 g (bez kabelu)

* Obsah tohoto manuálu odpovídá aktuálním specifikacím v době jeho vydání.
Aktuální manuál je k dispozici na stránkách Yamaha.

Příslušenství

- Uživatelský manuál (tento dokument) ×1
- Mikrofon ×1
- Sluchátkový audio split kabel ×1



Important Notice: Guarantee Information for customers in European Economic Area (EEA) and Switzerland

<p>Important Notice: Guarantee Information for customers in EEA* and Switzerland For detailed guarantee information about this Yamaha product, and Pan-EEA* and Switzerland warranty service, please either visit the website address below (Printable file is available at our website) or contact the Yamaha representative office for your country. * EEA: European Economic Area</p>	<p>English</p>
<p>Wichtiger Hinweis: Garantie-Information für Kunden in der EWR* und der Schweiz Für nähere Garantie-Information über dieses Produkt von Yamaha, sowie über den Pan-EWR*- und Schweizer Garantieservice, besuchen Sie bitte entweder die folgend angegebene Internetadresse (eine druckfähige Version befindet sich auch auf unserer Webseite), oder wenden Sie sich an den für Ihr Land zuständigen Yamaha-Vertrieb. *EWR: Europäischer Wirtschaftsraum</p>	<p>Deutsch</p>
<p>Remarque importante: informations de garantie pour les clients de l'EEE et la Suisse Pour des informations plus détaillées sur la garantie de ce produit Yamaha et sur le service de garantie applicable dans l'ensemble de l'EEE ainsi qu'en Suisse, consultez notre site Web à l'adresse ci-dessous (le fichier imprimable est disponible sur notre site Web) ou contactez directement Yamaha dans votre pays de résidence. * EEE : Espace Economique Européen</p>	<p>Français</p>
<p>Belangrijke mededeling: Garantie-informatie voor klanten in de EER* en Zwitserland Voor gedetailleerde garantie-informatie over dit Yamaha-product en de garantieservice in heel de EER* en Zwitserland, gaat u naar de onderstaande website (u vindt een afdrukbaar bestand op onze website) of neemt u contact op met de vertegenwoordiging van Yamaha in uw land. * EER: Europese Economische Ruimte</p>	<p>Nederlands</p>
<p>Aviso importante: información sobre la garantía para los clientes del EEE* y Suiza Para una información detallada sobre este producto Yamaha y sobre el soporte de garantía en la zona EEE* y Suiza, visite la dirección web que se incluye más abajo (la versión del archivo para imprimir está disponible en nuestro sitio web) o póngase en contacto con el representante de Yamaha en su país. * EEE: Espacio Económico Europeo</p>	<p>Español</p>
<p>Avviso importante: informazioni sulla garanzia per i clienti residenti nell'EEA* e in Svizzera Per informazioni dettagliate sulla garanzia relativa a questo prodotto Yamaha e l'assistenza in garanzia nei paesi EEA* e in Svizzera, potete consultare il sito Web all'indirizzo riportato di seguito (è disponibile il file in formato stampabile) oppure contattare l'ufficio di rappresentanza locale della Yamaha. * EEA: Area Economica Europea</p>	<p>Italiano</p>
<p>Aviso importante: informações sobre as garantias para clientes da AEE* e da Suíça Para obter uma informação pormenorizada sobre este produto da Yamaha e sobre o serviço de garantia na AEE* e na Suíça, visite o site a seguir (o arquivo para impressão está disponível no nosso site) ou entre em contato com o escritório de representação da Yamaha no seu país. * AEE: Área Económica Europeia</p>	<p>Português</p>
<p>Σημαντική σημείωση: Πληροφορίες εγγύησης για τους πελάτες στον ΕΟΧ* και Ελβετία Για λεπτομερείς πληροφορίες εγγύησης σχετικά με το παρόν προϊόν της Yamaha και την κάλυψη εγγύησης σε όλες τις χώρες του ΕΟΧ και την Ελβετία, επισκεφτείτε την παρακάτω ιστοσελίδα (Εκτυπώσιμη μορφή είναι διαθέσιμη στην ιστοσελίδα μας) ή απευθυνθείτε στην αντιπροσωπεία της Yamaha στη χώρα σας. * ΕΟΧ: Ευρωπαϊκός Οικονομικός Χώρος</p>	<p>Ελληνικά</p>
<p>Viktig: Garantiinformasjon for kunder i EES-området* og Schweiz For detaljert informasjon om denna Yamaha-produktet samt garantisevice i hela EES-området* och Schweiz kan du antingen besöka nedanstående webbadress (en utskriftsvänlig fil finns på webbplatsen) eller kontakta Yamahas officiella representant i ditt land. * EES: Europeiska Ekonomiska Samarbetsområdet</p>	<p>Svenska</p>
<p>Viktig merknad: Garantiinformasjon for kunder i EØS* og Sveits Detaljert garantiinformasjon om dette Yamaha-produktet og garantisevice for hele EØS-området* og Sveits kan fås enten ved å besøke nettstedene nedenfor (utskriftsversjon finnes på våre nettsider) eller kontakte Yamahas offisielle representant i landet der du bor. *EØS: Det europeiske økonomiske samarbeidsområdet</p>	<p>Norsk</p>
<p>Vigtig oplysning: Garantioplysninger til kunder i EØO* og Schweiz De kan finde detaljerede garantioplysninger om dette Yamaha-produktet og den fælles garantiseviceordning for EØO* (og Schweiz) ved at besøge det websted, der er angivet nedenfor (der findes en fil, som kan udskrives, på vores websted), eller ved at kontakte Yamahas nationale repræsentationskontor i det land, hvor De bor. * EØO: Det Europæiske Økonomiske Område</p>	<p>Dansk</p>
<p>Tärkeä ilmoitus: Takuutiedot Euroopan talousalueen (ETA)* ja Sveitsin asiakkaille Tämän Yamaha-tuotteen sekä ETA-alueen ja Sveitsin takuuta koskevat yksityiskohtaiset tiedot saatte olla olevasta nettiosoitteesta. (Tulostettava tiedosto saatavissa sivustollamme.) Voitte myös ottaa yhteyttä paikalliseen Yamaha-edustajaan. *ETA: Euroopan talousalue</p>	<p>Suomi</p>
<p>Ważne: Warunki gwarancyjne obowiązujące w EOG* i Szwajcarii Aby dowiedzieć się więcej na temat warunków gwarancyjnych tego produktu firmy Yamaha i serwisu gwarancyjnego w całym EOG* i Szwajcarii, należy odwiedzić wskazaną poniżej stronę internetową (Plik gotowy do wydruku znajduje się na naszej stronie internetowej) lub skontaktować się z przedstawicielstwem firmy Yamaha w swoim kraju. * EOG — Europejski Obszar Gospodarczy</p>	<p>Polski</p>
<p>Důležité oznámení: Záruční informace pro zákazníky v EHS* a ve Švýcarsku Podrobné záruční informace o tomto produktu Yamaha a záručním servisu v celém EHS* a ve Švýcarsku naleznete na níže uvedené webové adrese (soubor k tisku je dostupný na našich webových stránkách) nebo se můžete obrátit na zástupcei firmy Yamaha ve své zemi. * EHS: Evropský hospodářský prostor</p>	<p>Česky</p>
<p>Fontos figyelmeztetés: Garancia-információk az EGT* területén és Svájcban élő vásárlók számára A jelen Yamaha termékre vonatkozó részletes garancia-információk, valamint az EGT*-re és Svájcra kiterjedő garanciális szolgáltatás tekintetében keressék fel webhelyünket az alábbi címen (a webhelyen nyomtatható fájl is található), vagy pedig lépjen kapcsolatba az országában működő Yamaha képviselői irodával. * EGT: Európai Gazdasági Térség</p>	<p>Magyar</p>
<p>Oluline märkus: Garantiteave Euroopa Majanduspiirkonna (EMP)* ja Šveitsi klientidele Täpsemat teavet saameks selle Yamaha toote garantii ning kogu Euroopa Majanduspiirkonna ja Šveitsi garantiteeninduse kohta, külastage palun veebisaiti alljärgneval aadressil (meie saidil on saadaval printitav fail) või pöörduge Teie regiooni Yamaha esinduse poole. * EMP: Euroopa Majanduspiirkond</p>	<p>Eesti keel</p>
<p>Svarīgs paziņojums: garantijas informācija klientiem EEZ* un Šveicē Lai saņemtu detalizētu garantijas informāciju par šo Yamaha produktu, kā arī garantijas apkalpošanu EEZ* un Šveicē, lūdzam apmeklēt vietmā norādīto tīmekļa vietnes adresi (tīmekļa vietnē ir pieejams drukājams fails) vai sazināties ar jūsu valsti apkalpojošo Yamahas pārstāvniecību. * EEZ: Eiropas Ekonomiskā zona</p>	<p>Latviešu</p>
<p>Dėmesio: informacija dėl garantijos pirkėjams EEE* ir Šveicarioje Jei reikia išsamioms garantijos apie šį „Yamaha“ produktą ir jo techninę priežiūrą visoje EEE* ir Šveicarioje, apsilankykite mūsų svetainėje toliau nurodytu adresu (svetainėje yra spausdintinas failas) arba kreipkitės („Yamaha“ atstovybė savo šaliai. * EEE – Europos ekonominė erdvė</p>	<p>Lietuvių kalba</p>
<p>Dôležité upozornenie: Informácie o záruke pre zákazníkov v EHP* a Švajčiarsku Podrobné informácie o záruke týkajúce sa tohto produktu Yamaha a garančnom servise v EHP* a Švajčiarsku nájdete na webovej stránke uvedenej nižšie (na našej webovej stránke je k dispozícii súbor na tlač) alebo sa obráťte na zástupcu spoločnosti Yamaha vo svojej krajine. * EHP: Európsky hospodársky priestor</p>	<p>Slovenčina</p>
<p>Pomembno obvestilo: Informacije o garanciji za kupce v EGP* in Švici Za podrobnejše informacije o tem Yamahinem izdelku ter garancijskem servisu v celotnem EGP in Švici, obiščite spletno mesto, ki je navedeno spodaj (natisljiva datoteka je na voljo na našem spletnem mestu), ali se obrnite na Yamahinega predstavnika v svoji državi. * EGP: Evropski gospodarski prostor</p>	<p>Slovenščina</p>
<p>Важно съобщение: Информация за гаранцията за клиенти в ЕИП* и Швейцария За подробна информация за гаранцията за този продукт на Yamaha и гаранционното обслужване в паневропейската зона на ЕИП* и Швейцария или посетете посочения по-долу сайт (на нашия уеб сайт има файл за печат), или се свържете с представителния офис на Yamaha във вашата страна. * ЕИП: Европейско икономическо пространство</p>	<p>Български език</p>
<p>Notificare importantă: Informații despre garanția pentru clienții din SEE* și Elveția Pentru informații detaliate privind acest produs Yamaha și serviciul de garanție Pan-SEE* și Elveția, vizitați site-ul la adresa de mai jos (fișierul imprimabil este disponibil pe site-ul nostru) sau contactați biroul reprezentanței Yamaha din țara dumneavoastră. * SEE: Spațiul Economic European</p>	<p>Limba română</p>
<p>Važna obavijest: Informacije o jamstvu za državu EGP-a i Švicarske Za detaljne informacije o jamstvu za ovaj Yamahin proizvod te jamstvenom servisu za cijeli EIP i Švicarsku, molimo Vas da posjetite web-stranicu navedenu u nastavku ili kontaktirate ovlaštenog Yamahinog dobavljača u svojoj zemlji. * EGP: Evropski gospodarski prostor</p>	<p>Hrvatski</p>

<https://europe.yamaha.com/warranty/>

Informace pro uživatele o sběru a nakládání se starým elektro odpadem:



Tento symbol na produktu, balení anebo v doprovodné dokumentaci znamená, že s použitým elektrickým a elektronickým zařízením by nemělo být nakládáno jako s domovním odpadem.

Pro jejich správné nakládání, obnovu nebo recyklaci je nutné je odevzdat v místech kolektivního sběru v souladu s národní legislativou a Nařízením 2002/96/EC.

Správným nakládáním pomáháte ochránit hodnotné zdroje a zabráníte potenciálnímu nebezpečnému vlivu na lidské zdraví a životní prostředí, ke kterému by při nesprávném zacházení mohlo dojít.

Více informací o zpětném sběru a recyklaci starých zařízení kontaktujte místní samosprávu, technické služby nebo prodejce zařízení.

Pro komerční uživatele v EU

Pokud chcete zlikvidovat elektrické nebo elektronické zařízení, kontaktujte svého prodejce nebo dodavatele pro další instrukce.

Informace o nakládání v zemích mimo EU

Tento symbol je platný pouze v zemích EU, pokud chcete toto zařízení zlikvidovat, kontaktujte místní samosprávu nebo prodejce a zeptejte se na správnou metodu likvidace.

Adresář

NORTH AMERICA

CANADA

Yamaha Canada Music Ltd.

135 Milner Avenue, Toronto, Ontario,
M1S 3R1, Canada
Tel: +1-416-298-1311

U.S.A.

Yamaha Corporation of America

6600 Orangethorpe Avenue, Buena Park, CA 90620,
U.S.A.
Tel: +1-714-522-9011

CENTRAL & SOUTH AMERICA

MEXICO

Yamaha de México, S.A. de C.V.

Av. Insurgentes Sur 1647 Piso 9, Col. San José
Insurgentes, Delegación Benito Juárez, CDMX,
C.P. 03900, México
Tel: +52-55-5804-0600

BRAZIL

Yamaha Musical do Brasil Ltda.

Praça Professor José Lannes, 40, Cjs 21 e 22, Brooklin
Paulista Novo CEP 04571-100 – São Paulo – SP,
Brazil
Tel: +55-11-3704-1377

ARGENTINA

Yamaha Music Latin America, S.A.,

Sucursal Argentina

Olga Cossetтини 1553, Piso 4 Norte,
Madero Este-C1107CEK,
Buenos Aires, Argentina
Tel: +54-11-4119-7000

PANAMA AND OTHER LATIN

AMERICAN/CARIBBEAN REGIONS

Yamaha Music Latin America, S.A.

Edif. Torre Banco General, Piso 7, Urbanización
Marbella, Calle 47 y Aquilino de la Guardia,
Ciudad de Panamá, República de Panamá
Tel: +507-269-5311

EUROPE

THE UNITED KINGDOM/IRELAND

Yamaha Music Europe GmbH (UK)

Sherbourne Drive, Tilbrook, Milton Keynes,
MK7 8BL, U.K.
Tel: +44-1908-366700

GERMANY

Yamaha Music Europe GmbH

Siemensstrasse 22-34, 25462 Rellingen, Germany
Tel: +49-4101-303-0

SWITZERLAND/LIECHTENSTEIN

Yamaha Music Europe GmbH, Branch

Switzerland in Thalwil

Seestrasse 18a, 8800 Thalwil, Switzerland
Tel: +41-44-3878080

AUSTRIA/BULGARIA/ CZECH REPUBLIC/HUNGARY/ ROMANIA/SLOVAKIA/SLOVENIA

Yamaha Music Europe GmbH

Branch Austria

Schleiergasse 20, 1100 Wien, Austria
Tel: +43-1-60203900

POLAND

Yamaha Music Europe GmbH

Sp.z o.o. Oddział w Polsce

ul. Wielicka 52, 02-657 Warszawa, Poland
Tel: +48-22-880-08-88

MALTA

Olimpus Music Ltd.

Valletta Road, Mosta MST9010, Malta
Tel: +356-2133-2093

NETHERLANDS/BELGIUM/LUXEMBOURG

Yamaha Music Europe Branch Benelux

Clairissenhof 5b, 4133 AB Vianen, The Netherlands
Tel: +31-347-358040

FRANCE

Yamaha Music Europe

7 rue Ambroise Croizat, Zone d'activités de Pariest,
77183 Croissy-Beaubourg, France
Tel: +33-1-6461-4000

ITALY

Yamaha Music Europe GmbH, Branch Italy

Via Tinelli N.67/69 20855 Gerno di Lesmo (MB), Italy
Tel: +39-039-9065-1

SPAIN/PORTUGAL

Yamaha Music Europe GmbH Ibérica, Sucursal

en España

Ctra. de la Coruña km. 17,200, 28231
Las Rozas de Madrid, Spain
Tel: +34-91-639-88-88

GREECE

Philippos Nakas S.A. The Music House

19th km. Leof. Lavriou 190 02 Peania – Attiki, Greece
Tel: +30-210-6686168

SWEDEN/FINLAND/ICELAND

Yamaha Music Europe GmbH Germany filial

Scandinavia

JA Wettergrensgata 1, 400 43 Göteborg, Sweden
Tel: +46-31-89-34-00

DENMARK

Yamaha Music Denmark,

Filial of Yamaha Music Europe GmbH, Tyskland

Generatorvej 8C, ST. TH., 2860 Søborg, Denmark
Tel: +45-44-92-49-00

NORWAY

Yamaha Music Europe GmbH Germany -

Norwegian Branch

Grini Næringspark 1, 1332 Østerås, Norway
Tel: +47-6716-7800

CYPRUS

Yamaha Music Europe GmbH

Siemensstrasse 22-34, 25462 Rellingen, Germany
Tel: +49-4101-303-0

RUSSIA

Yamaha Music (Russia) LLC.

Room 37, entrance 7, bld. 7, Kievskaya street,
Moscow, 121059, Russia
Tel: +7-495-626-5005

OTHER EUROPEAN REGIONS

Yamaha Music Europe GmbH

Siemensstrasse 22-34, 25462 Rellingen, Germany
Tel: +49-4101-3030

AFRICA

Yamaha Music Gulf FZE

JAFZA-16, Office 512, P.O.Box 17328,
Jebel Ali FZE, Dubai, UAE
Tel: +971-4-801-1500

MIDDLE EAST

TURKEY

Yamaha Music Europe GmbH

Merkezi Almany Türkiye İstanbul Şubesi

Mor Sumbul Sokak Varyap Meridian Business 1.Blok
No:1 113-114-115 Bati Atasehir Istanbul, Turkey
Tel: +90-216-275-7960

OTHER REGIONS

Yamaha Music Gulf FZE

JAFZA-16, Office 512, P.O.Box 17328,
Jebel Ali FZE, Dubai, UAE
Tel: +971-4-801-1500

ASIA

THE PEOPLE'S REPUBLIC OF CHINA

Yamaha Music & Electronics (China) Co., Ltd.

2F, Yunhedasha, 1818 Xinzha-lu, Jingan-qu,
Shanghai, China
Tel: +86-400-051-7700

INDIA

Yamaha Music India Private Limited

P-401, JMD Megapolis, Sector-48, Sohna Road,
Gurgaon-122018, Haryana, India
Tel: +91-124-485-3300

INDONESIA

PT Yamaha Musik Indonesia Distributor

Yamaha Music Center Bldg. Jalan Jend. Gatot
Subroto Kav. 4, Jakarta 12930, Indonesia
Tel: +62-21-520-2577

KOREA

Yamaha Music Korea Ltd.

11F, Prudential Tower, 298, Gangnam-daero,
Gangnam-gu, Seoul, 06253, Korea
Tel: +82-2-3467-3300

MALAYSIA

Yamaha Music (Malaysia) Sdn. Bhd.

No.8, Jalan Perbandaran, Kelana Jaya, 47301
Petaling Jaya, Selangor, Malaysia
Tel: +60-3-78039000

SINGAPORE

Yamaha Music (Asia) Private Limited

Block 202 Hougang Street 21, #02-00,
Singapore 530202, Singapore
Tel: +65-6740-9200

TAIWAN

Yamaha Music & Electronics Taiwan Co., Ltd.

2F, No.1, Yuandong Rd., Banqiao Dist.,
New Taipei City 22063, Taiwan (R.O.C.)
Tel: +886-2-7741-8888

THAILAND

Siam Music Yamaha Co., Ltd.

3, 4, 15, 16th Fl., Siam Motors Building,
891/1 Rama 1 Road, Wangmai,
Pathumwan, Bangkok 10330, Thailand
Tel: +66-2215-2622

VIETNAM

Yamaha Music Vietnam Company Limited

15th Floor, Nam A Bank Tower, 201-203 Cach
Mang Thang Tam St., Ward 4, Dist.3,
Ho Chi Minh City, Vietnam
Tel: +84-8-3818-1122

OTHER ASIAN REGIONS

<http://asia.yamaha.com/>

OCEANIA

AUSTRALIA

Yamaha Music Australia Pty. Ltd.

Level 1, 80 Market Street, South Melbourne,
VIC 3205, Australia
Tel: +61-3-9693-5111

REGIONS AND TRUST TERRITORIES IN PACIFIC OCEAN

<http://asia.yamaha.com/>



YAMAHA CORPORATION

10-1, Nakazawa-cho, Naka-ku,
Hamamatsu-shi, Shizuoka-ken, 430-8650 Japonsko

Yamaha Pro Audio global website
<https://www.yamahaproaudio.com/>

Yamaha Downloads
<https://download.yamaha.com/>

© 2022 Yamaha Corporation
Publikováno 04/2022
2022年4月 发行
IPEM-CO

VFK1500